

COUPE GENERALE

Description:
Coupe générale BIOSPEEDHOME

A.00.01

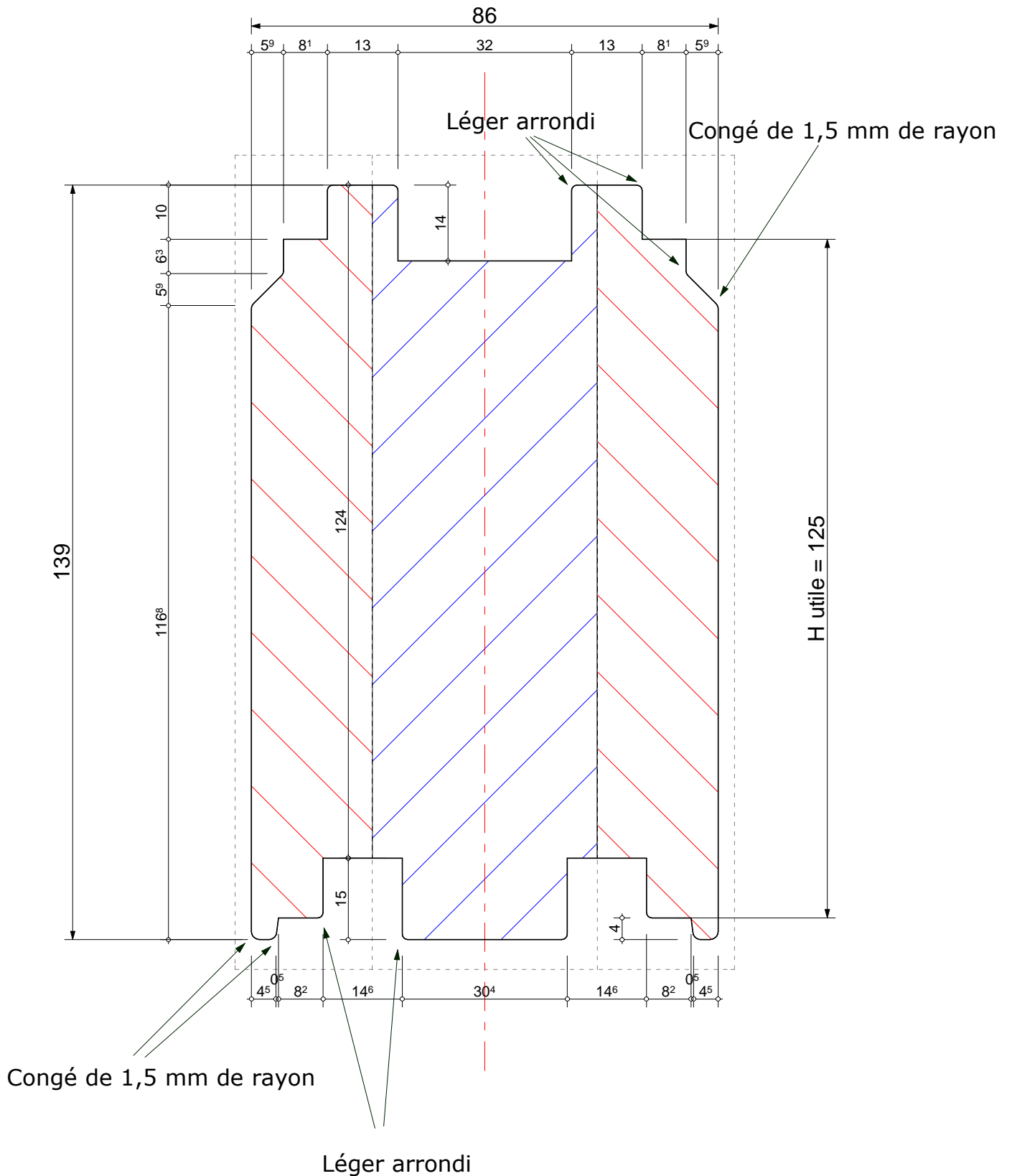
éch: 1/20

Date de création:

- 19/03/2008

Modifié le:

- .././..
- .././..
- .././..
- .././..



Profil poutre BSH

Description:

Poutre BSH - 3 parties en sapin blanc lamellé-collé

A.01.01

éch: 1/1

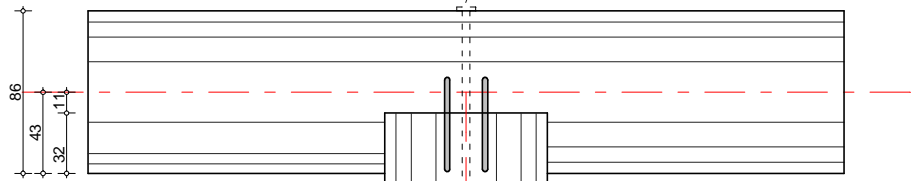
Date de création:

- 14/07/97

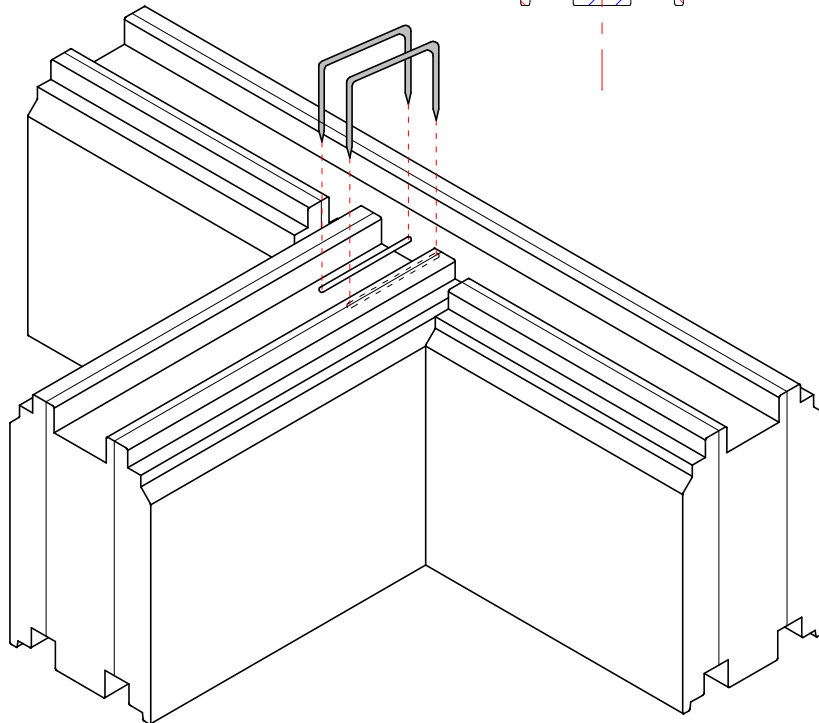
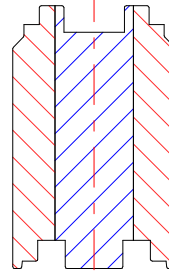
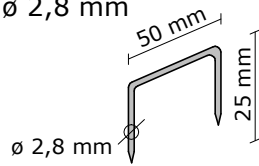
Modifié le:

- 20/02/03
 - 02/04/03
 - 09/07/03
 - 26/08/05

Clou torsadé dans le cas
d'assemblage extérieur



Agrafe :
Acier inoxydable
50 x 25 mm \varnothing 2,8 mm



Assemblage perpendiculaire des poutres BSH

Date de création:

- 04/08/1998

Description:

principe d'assemblage perpendiculaire des poutres BSH
à l'aide d'une agrafe en acier inoxydable 2,8 x 50 x 25 mm

A.02.01

Modifié le:

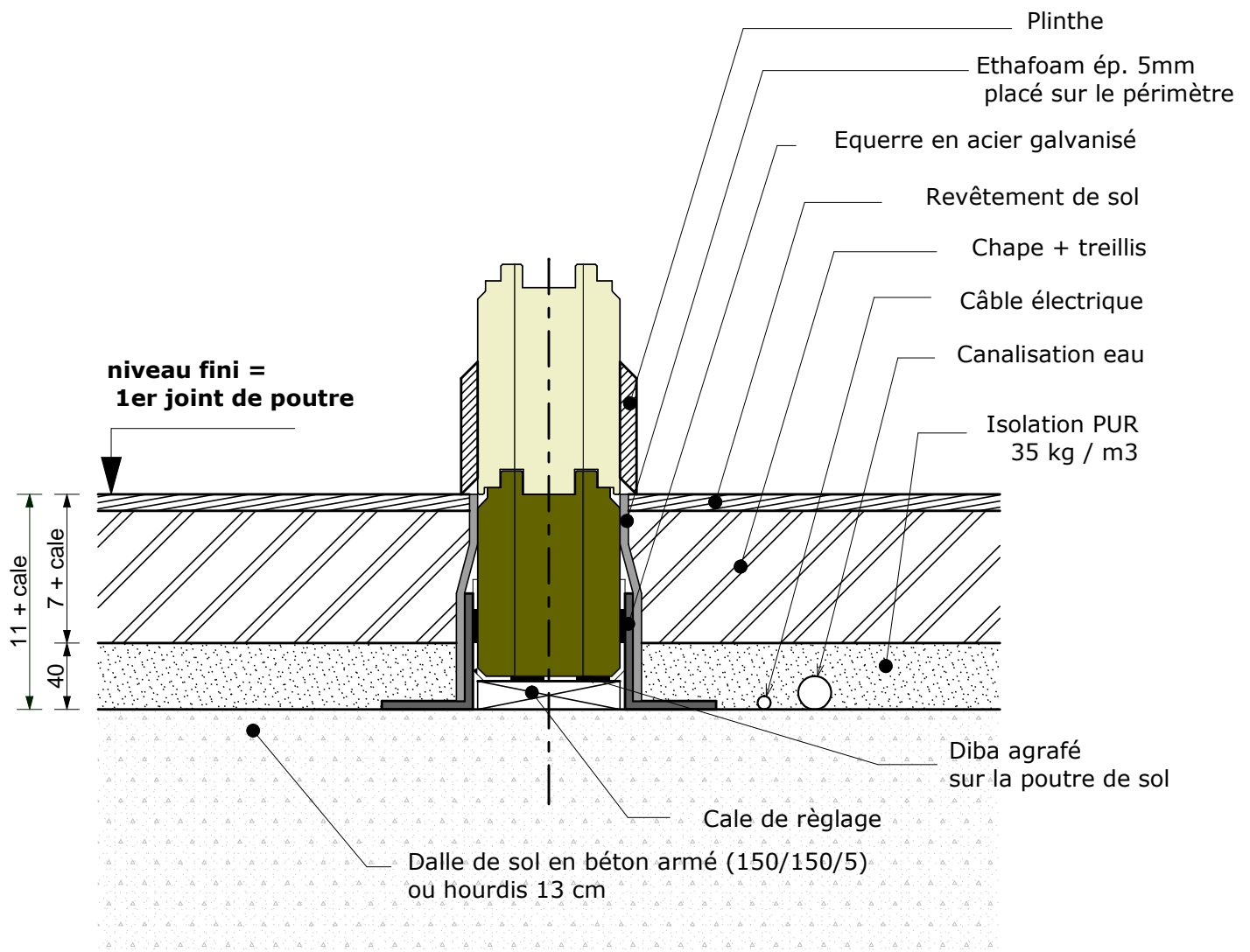
- 08/09/2003

- 17/03/2008

éch: 1/4

- .././..

- .././..



Poutre de sol: niveau fini cas 1 (PU + Chape)

Description:

Composition du plancher du rez CAS 1: 4 cm de projection de PU + 7 cm de chape (+ carrelage)

A.03.02

éch: 1/4

Date de création:

- 10/06/2003

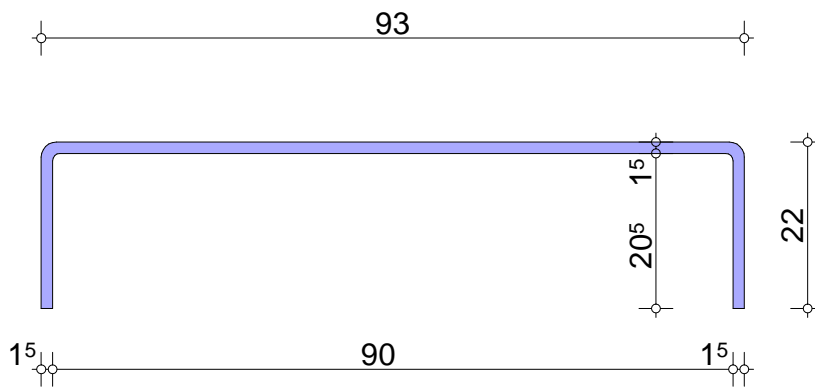
Modifié le:

- 14/10/2004

-/..

-/..

-/..



Profil U en acier galvanisé

Description:
Profil des U en acier galvanisé

A.04.01

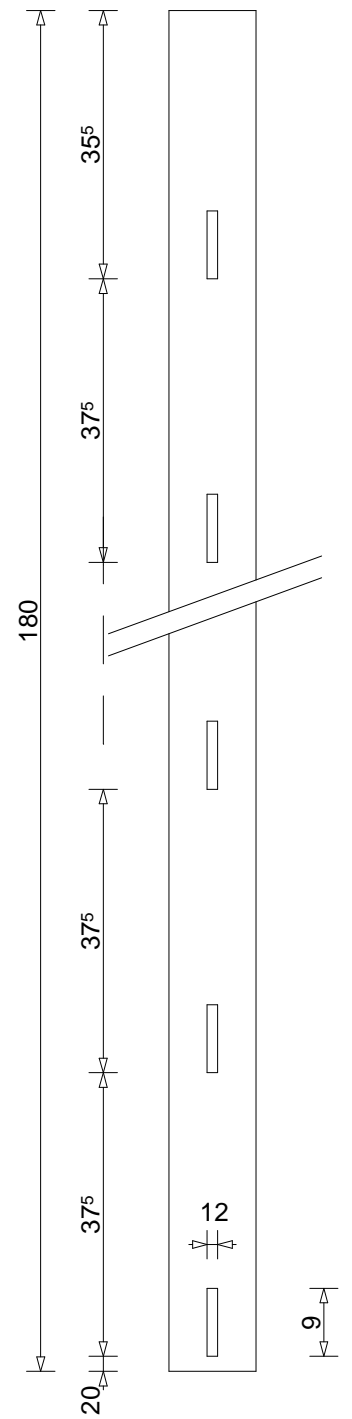
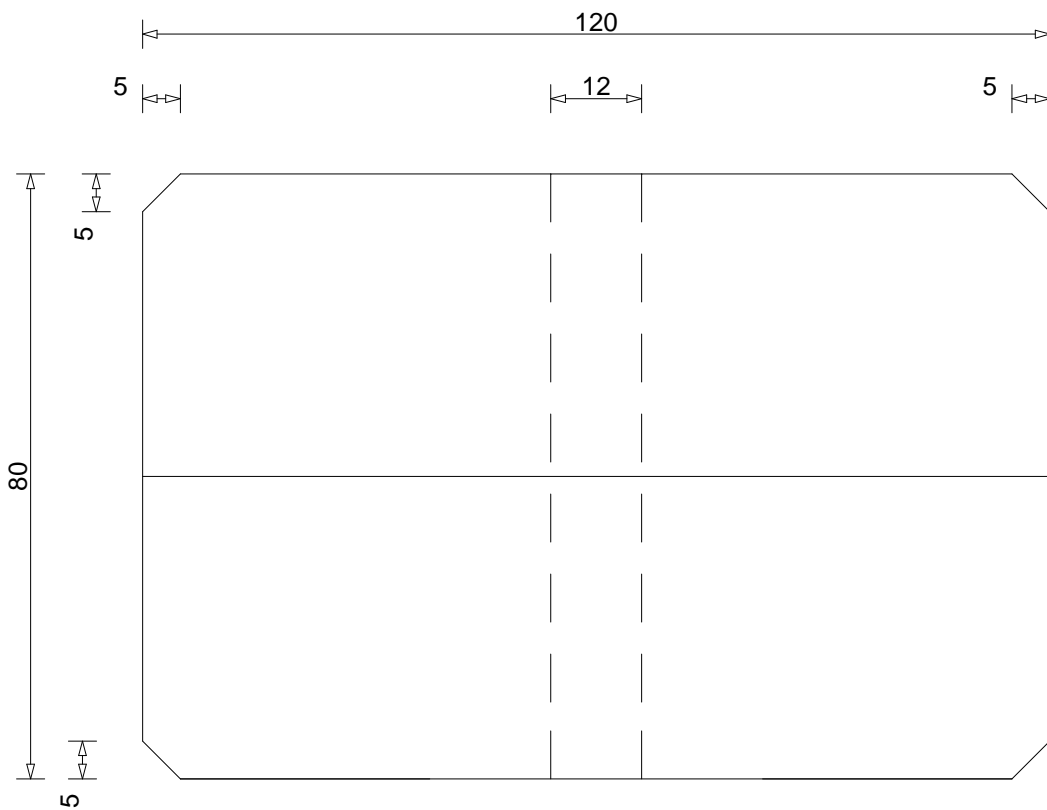
éch: 1/1

Date de création:

- 05/08/98

Modifié le:

- ././.
- ././.
- ././.
- ././.



BIOSPEEDHOME

Renfort en bois Lamellé-Collé

Description:

Poteau de renfort en sapin lamellé-collé - trous oblongs espacés
toutes les 3 poutres BSH

A.05.01

éch: 1/1

Date de création:

- 14/03/01

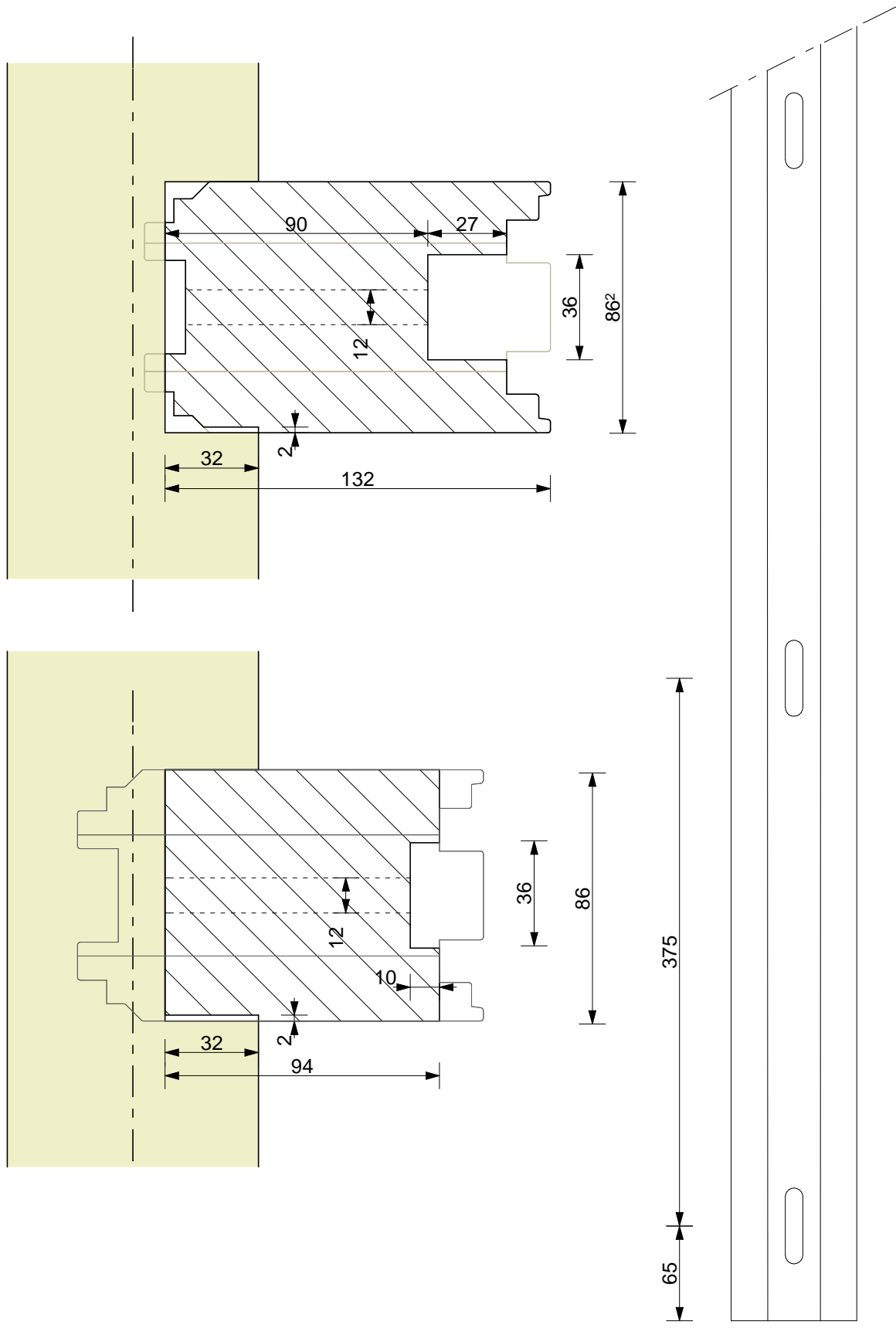
Modifié le:

- 19/04/04

- 29/09/05

- ././.

- ././.



Poteau de porte

Description:
xxxxxxxxxx

A.06.01
éch: 1/2

Date de création:
- 02/09/04

Modifié le:
- ././.
- ././.
- ././.
- ././.