

Coupe Générale Plancher

Description:

...

B.00.01

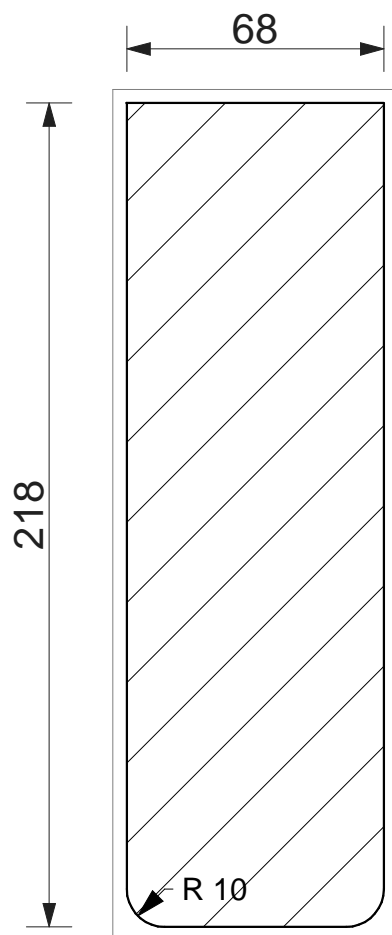
éch: 1/5

Date de création:

- 29/07/2008

Modifié le:

- .././..
 - .././..
 - .././..
 - .././..



Solives 68-218

Description:

Pièce de gîtage en sapin blanc massif qualité inassorti avec 2 coins inférieurs arrondis.

B.01.01

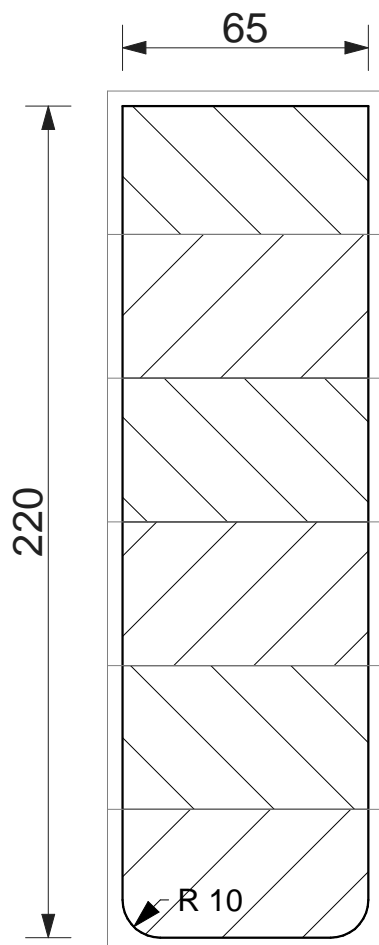
éch: 1/2

Date de création:

- 19/02/2008

Modifié le:

- ././.
- ././.
- ././.
- ././.



Solives 65-220

Description:

Pièce de gîtage en sapin blanc lamellé-collé qualité visible avec 2 coins inférieurs arrondis.

B.01.02

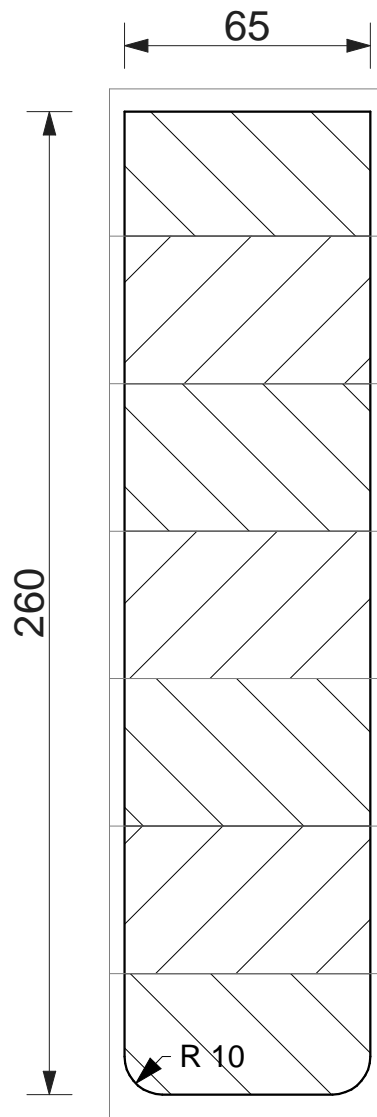
éch: 1/2

Date de création:

- 19/02/2008

Modifié le:

- ././.
- ././.
- ././.
- ././.



Solives 65-260

Description:

Pièce de gîtage en sapin blanc lamellé-collé qualité visible avec 2 coins inférieurs arrondis.

B.01.03

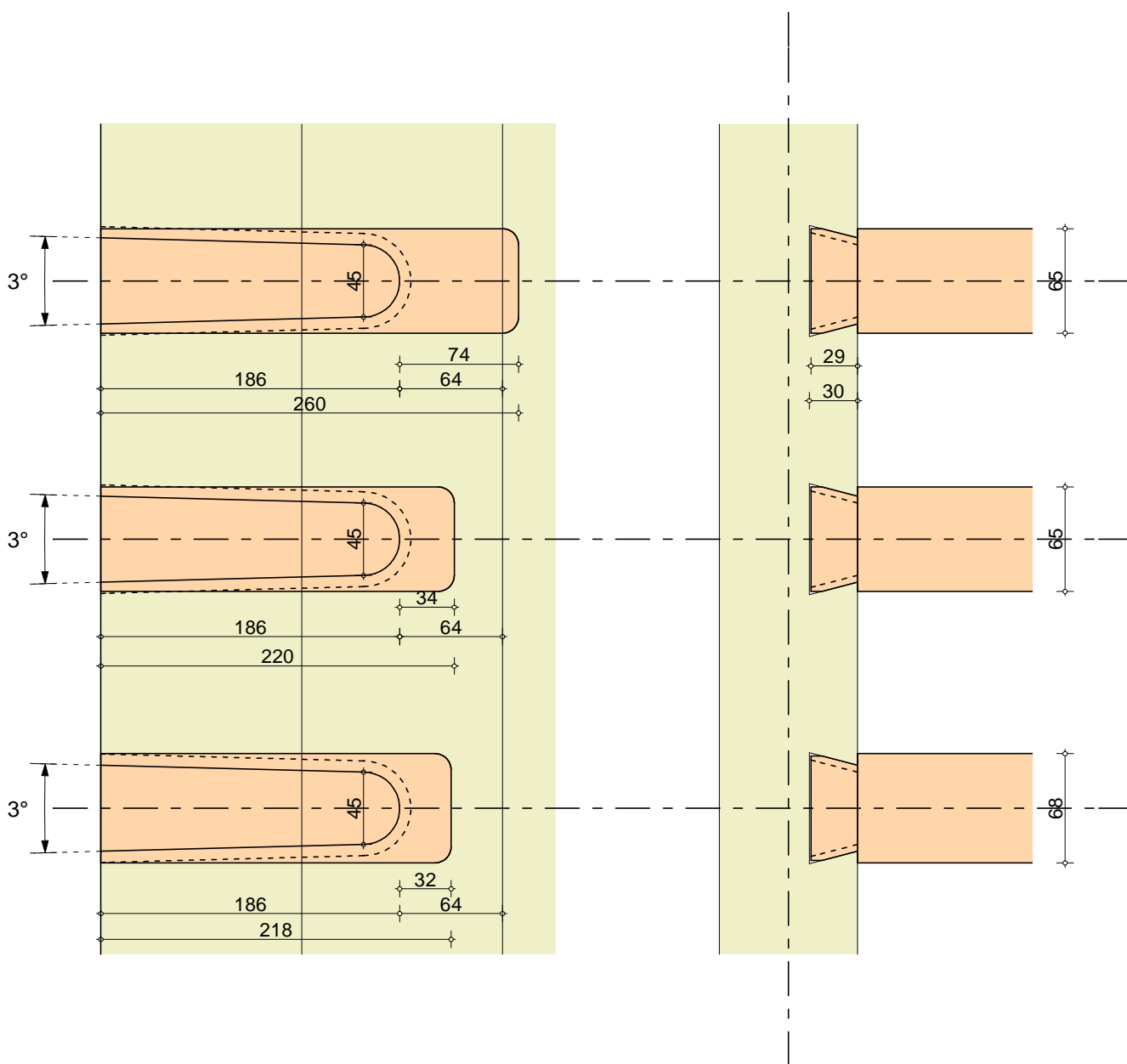
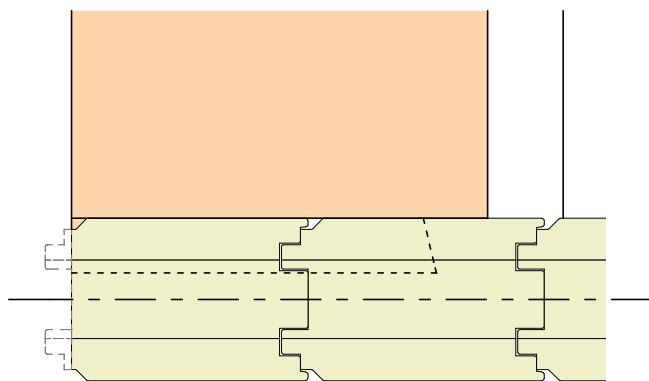
éch: 1/2

Date de création:

- 19/02/2008

Modifié le:

- ././.
 - ././.
 - ././.
 - ././.



Assemblage des solives par QA

Description:

Assemblage des solives 68/218, 65/220 et 65/260 par Queue d'arronde

B.01.20

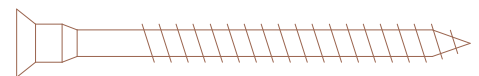
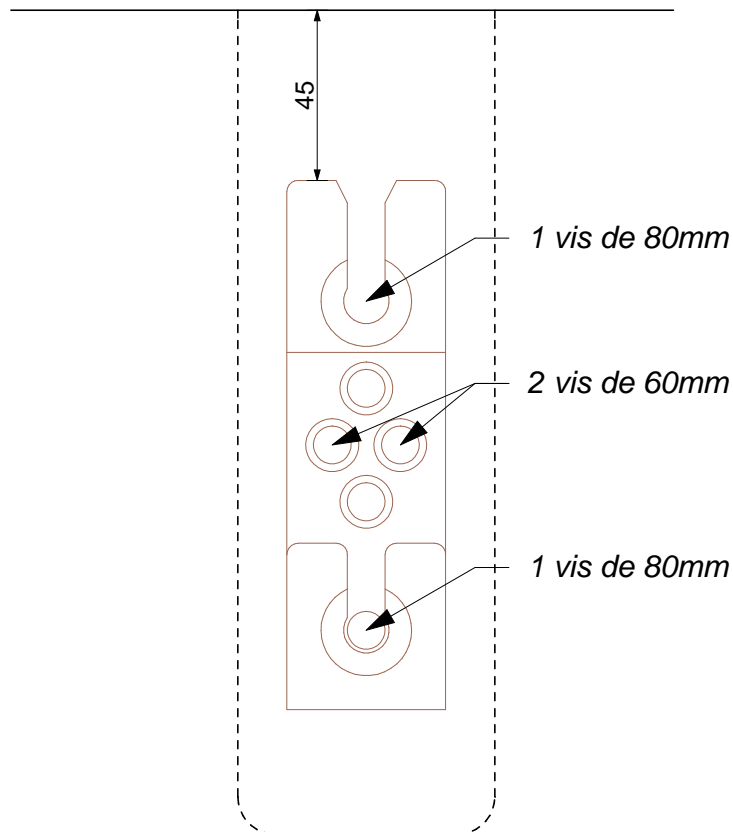
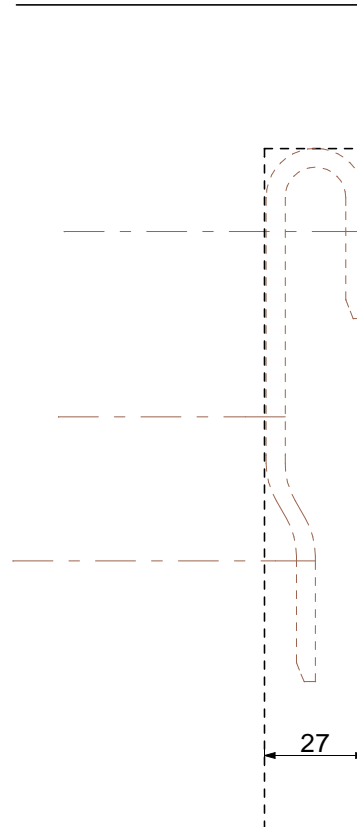
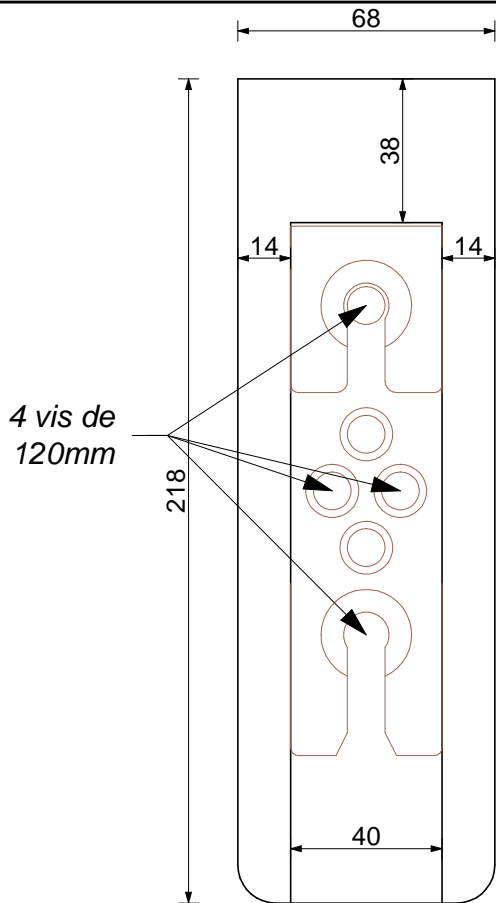
éch: 1/4

Date de création:

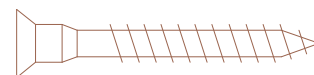
- 21/02/2008

Modifié le:

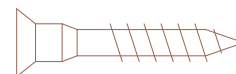
- .././..
 - .././..
 - .././..
 - .././..



4 vis 10 x 120



2 vis 10 x 80



2 vis 10 x 60



TORX-BIT 40



Connecteur KNAPP Gigant 150

Description:

Assemblage de solives par Knapp
Les Knapp existent en 120, 150, 180

B.01.21

éch: 1/2

Date de création:

- 12/10/04

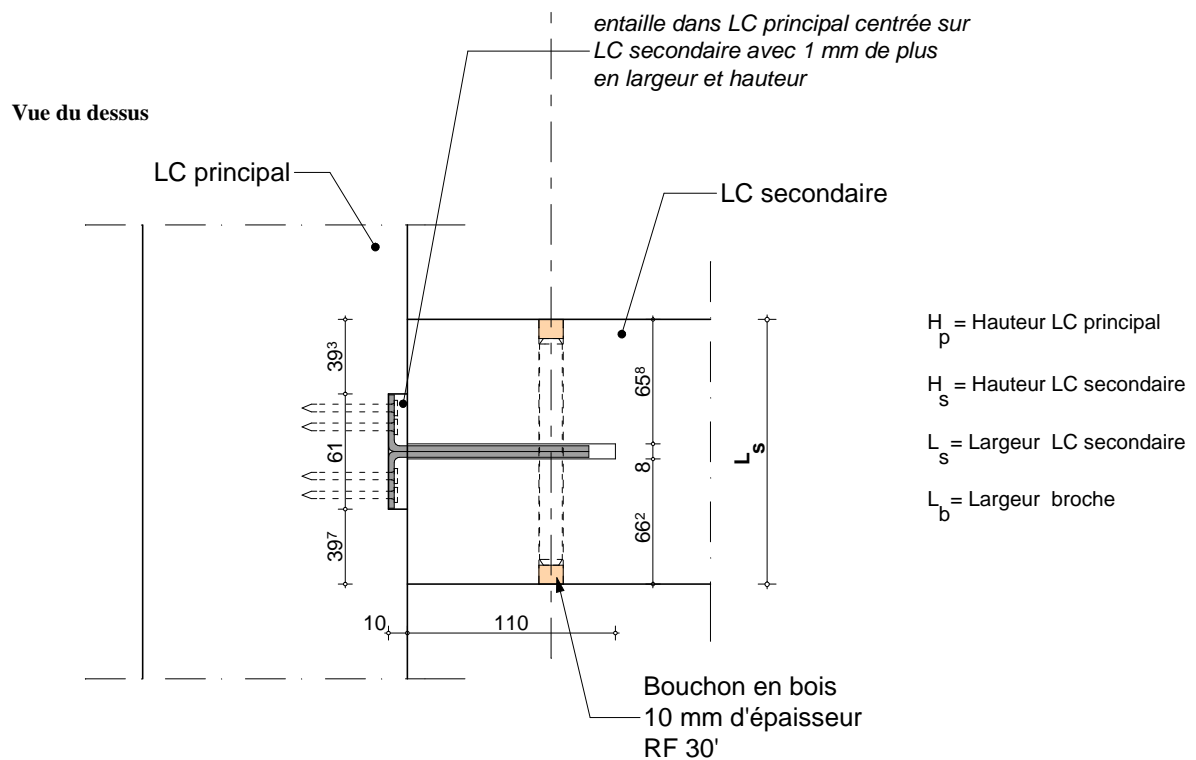
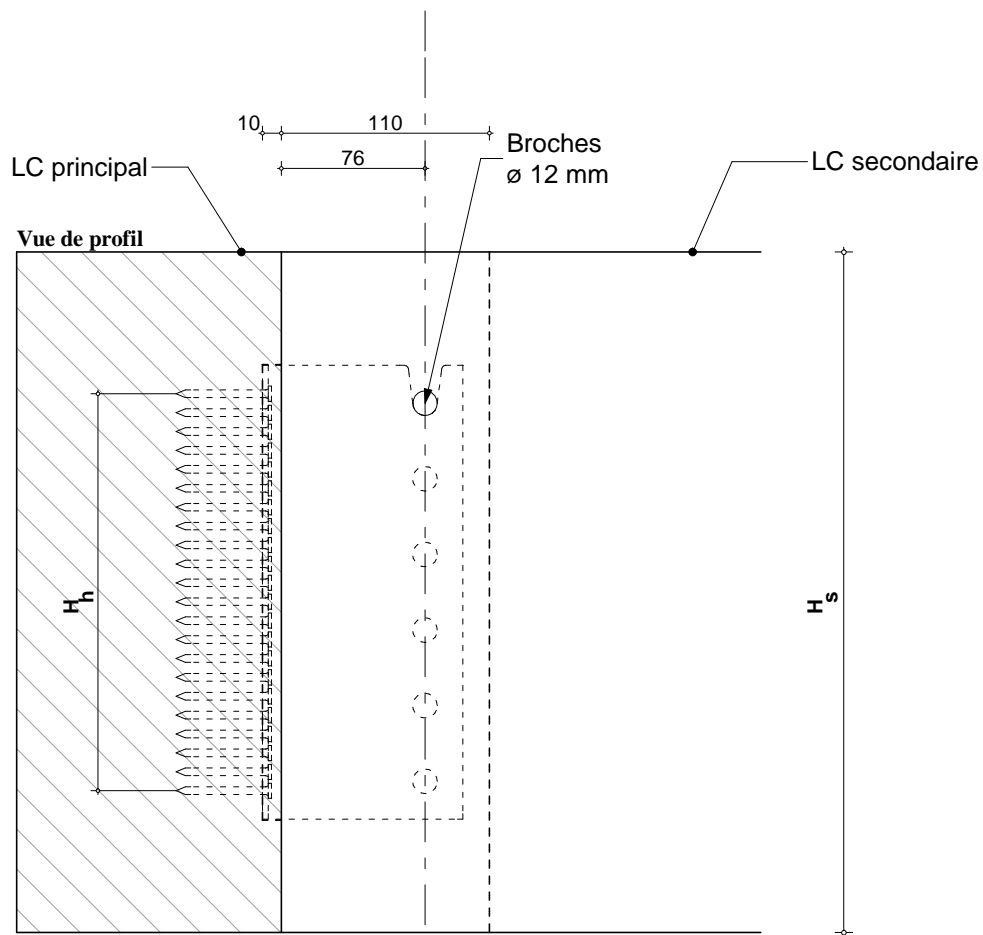
Modifié le:

- 20/02/06

- ././.

- ././.

- ././.



ASSEMBLAGE DE 2 LC AVEC 1 CONSOLE BMF

Description:

Assemblage de 2 LC par une console métallique type BMF.

B.02.03

éch: 1/4

Date de création:

- 13/03/2008

Modifié le:

- .././..

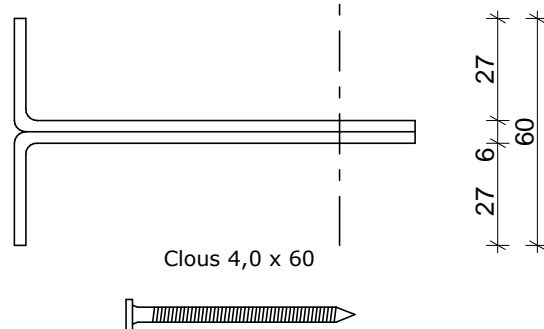
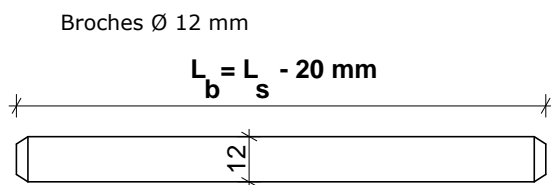
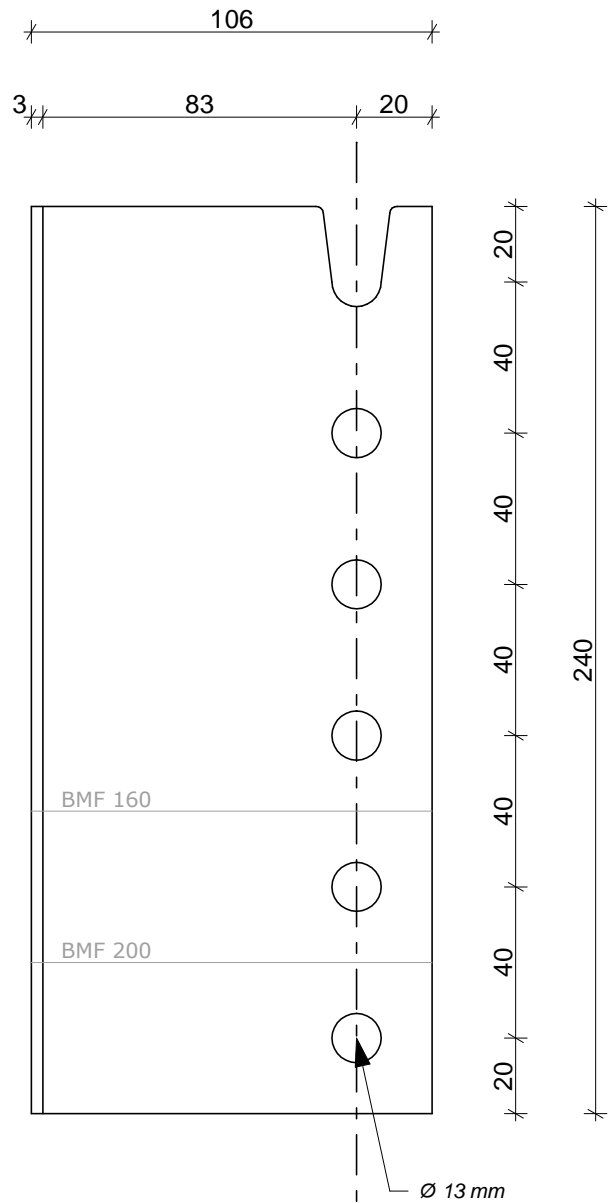
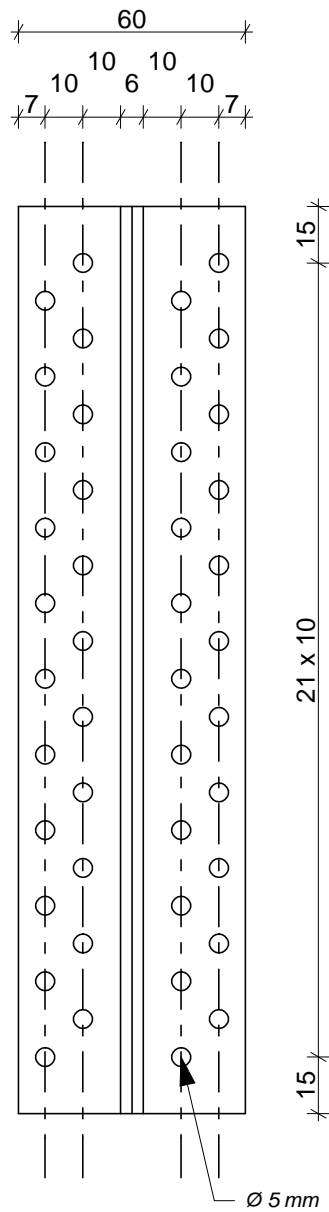
- .././..

- .././..

- .././..

CONNECTEUR BMF 240 - 40

© (SIMPSON STRONG-TIE)



CONNECTEUR BMF 160-200-240

Description:

Connecteur métallique permettant l'assemblage de 2 lamellés-collés de manière presque invisible

B.02.02

éch: 1/2

Date de création:

- 11/03/08

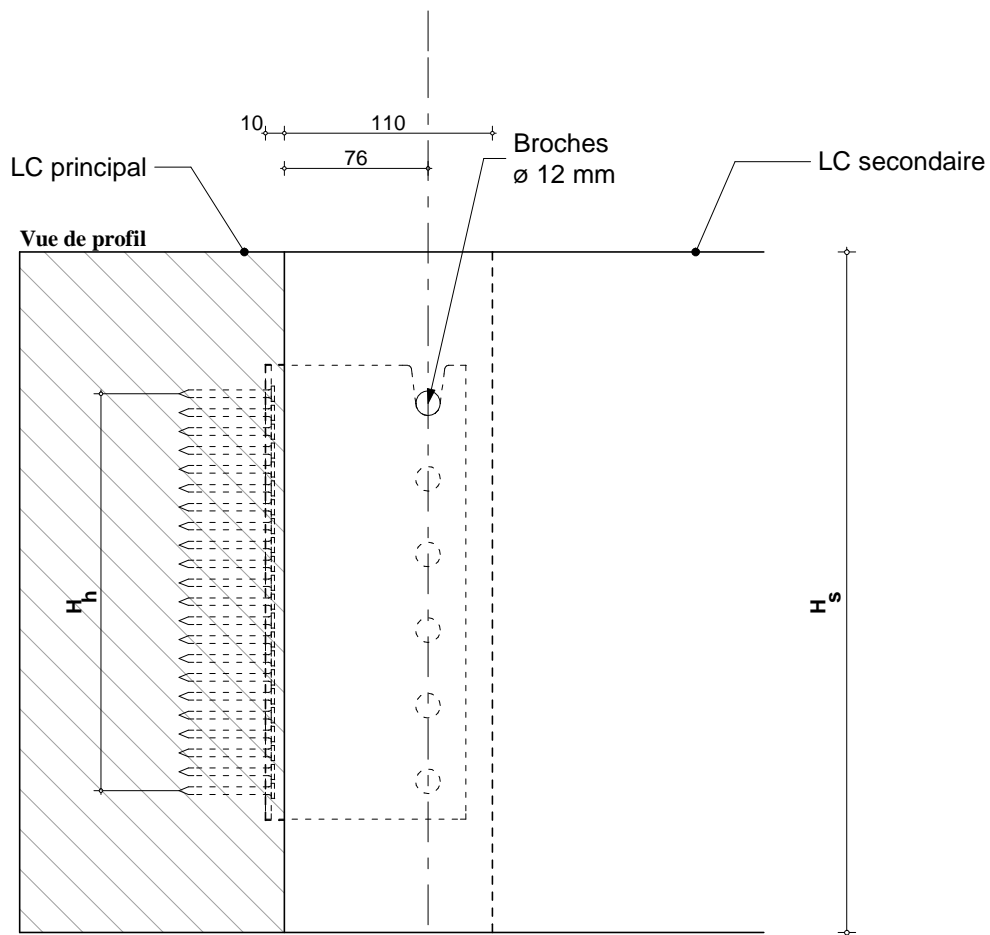
Modifié le:

- ././.

- ././.

- ././.

- ././.

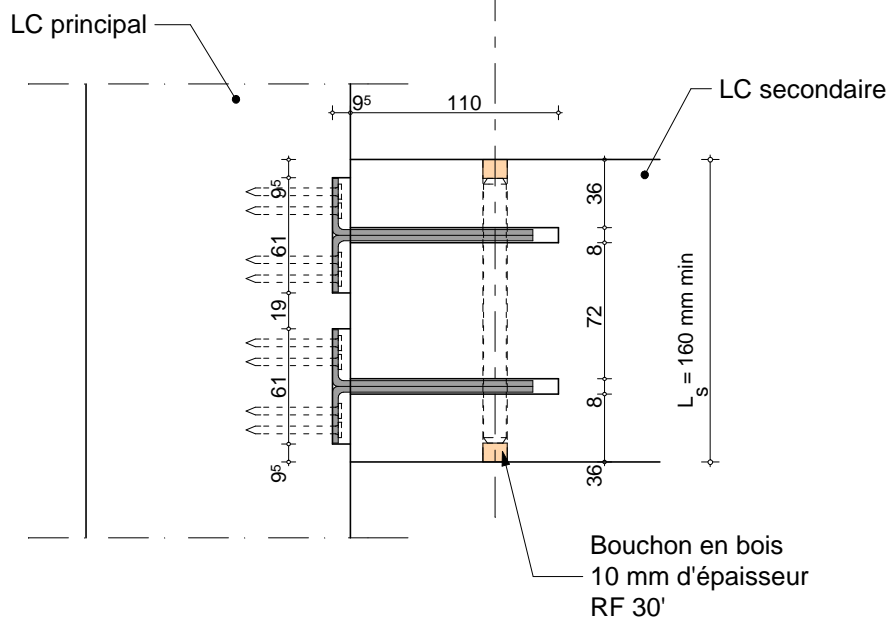


H_p = Hauteur LC principal

H_s = Hauteur LC secondaire

L_b = Largeur LC broche

Vue du dessus



ASSEMBLAGE DE 2 LC AVEC 2 CONSOLES BMF

Description:
Assemblage de 2 LC par deux consoles métalliques type BMF.

B.02.04

éch: 1/4

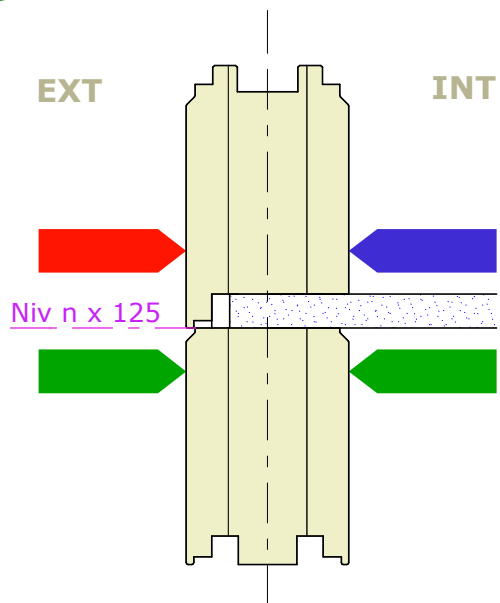
Date de création:

- 13/03/2008

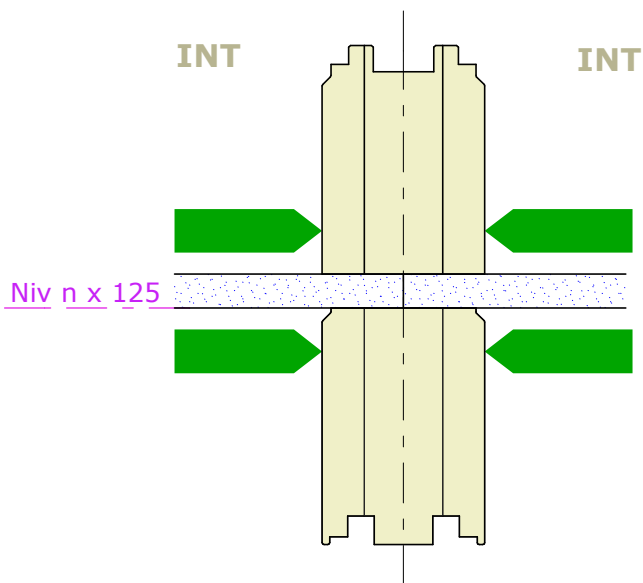
Modifié le:

-/..
-/..
-/..
-/..

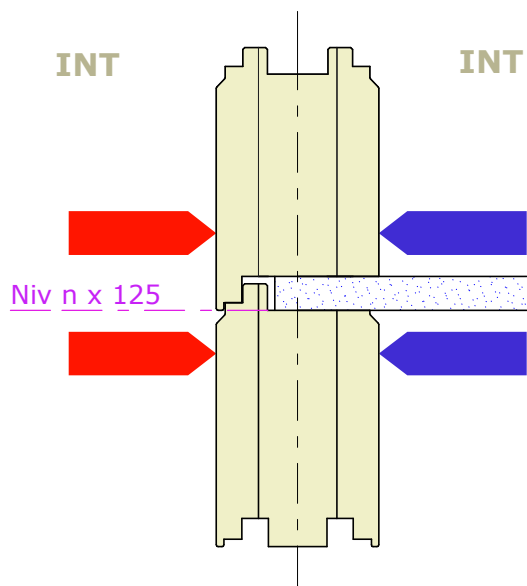
CAS 1 Murs extérieurs



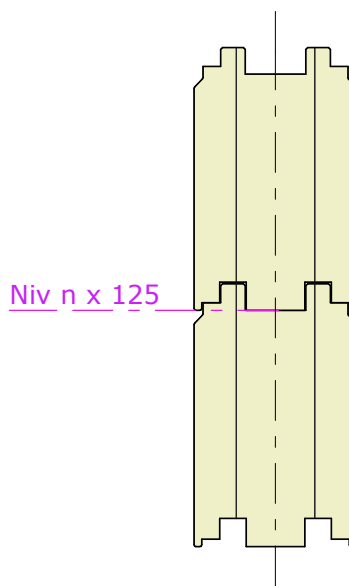
CAS 2 Murs intérieurs courants






CAS 3 Murs intérieurs avec arrêt de plancher:
 · vide sur rez
 · cages d'escaliers
 · demi-niveaux ...



CAS 4 Murs intérieurs ou extérieurs sans passage de plancher



CODE DE COULEUR

-  couper tout
-  couper avant
-  couper arrière
- ne rien couper



CODE DE COULEUR POUR LE PASSAGE DE PLANCHER

Description:

Date de création:
 - 28/05/04

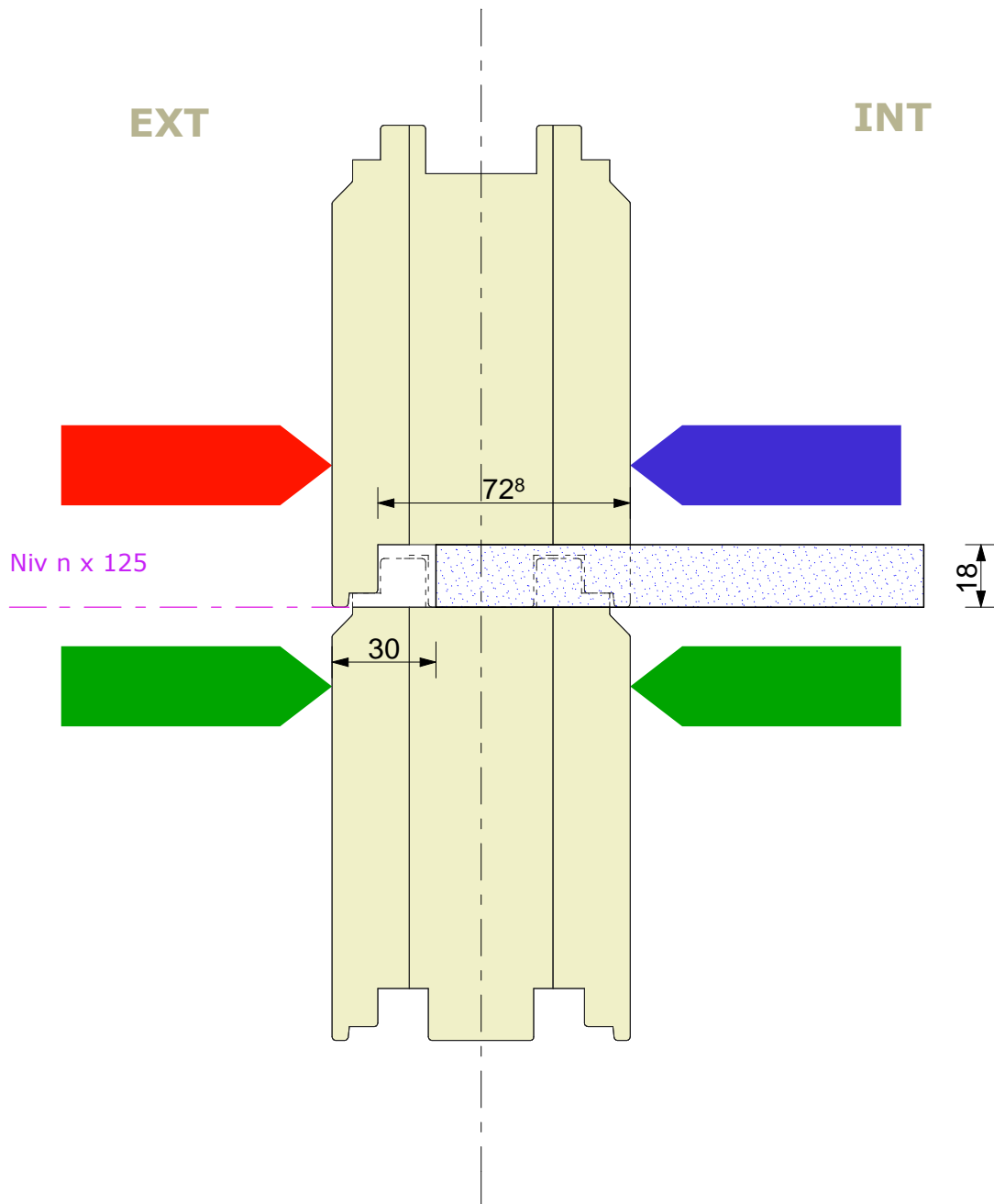
Modifié le:
 - 04/10/2004
 - .././..
 - .././..
 - .././..

B.03.01

éch: 1/4

CAS 1

Murs extérieurs



PASSAGE PLANCHER CAS 1 - MURS EXTERIEURS

Date de création:

- 04/10/2004

Description:

Détail pour le réglage des planchers sur les murs extérieurs.

B.03.02

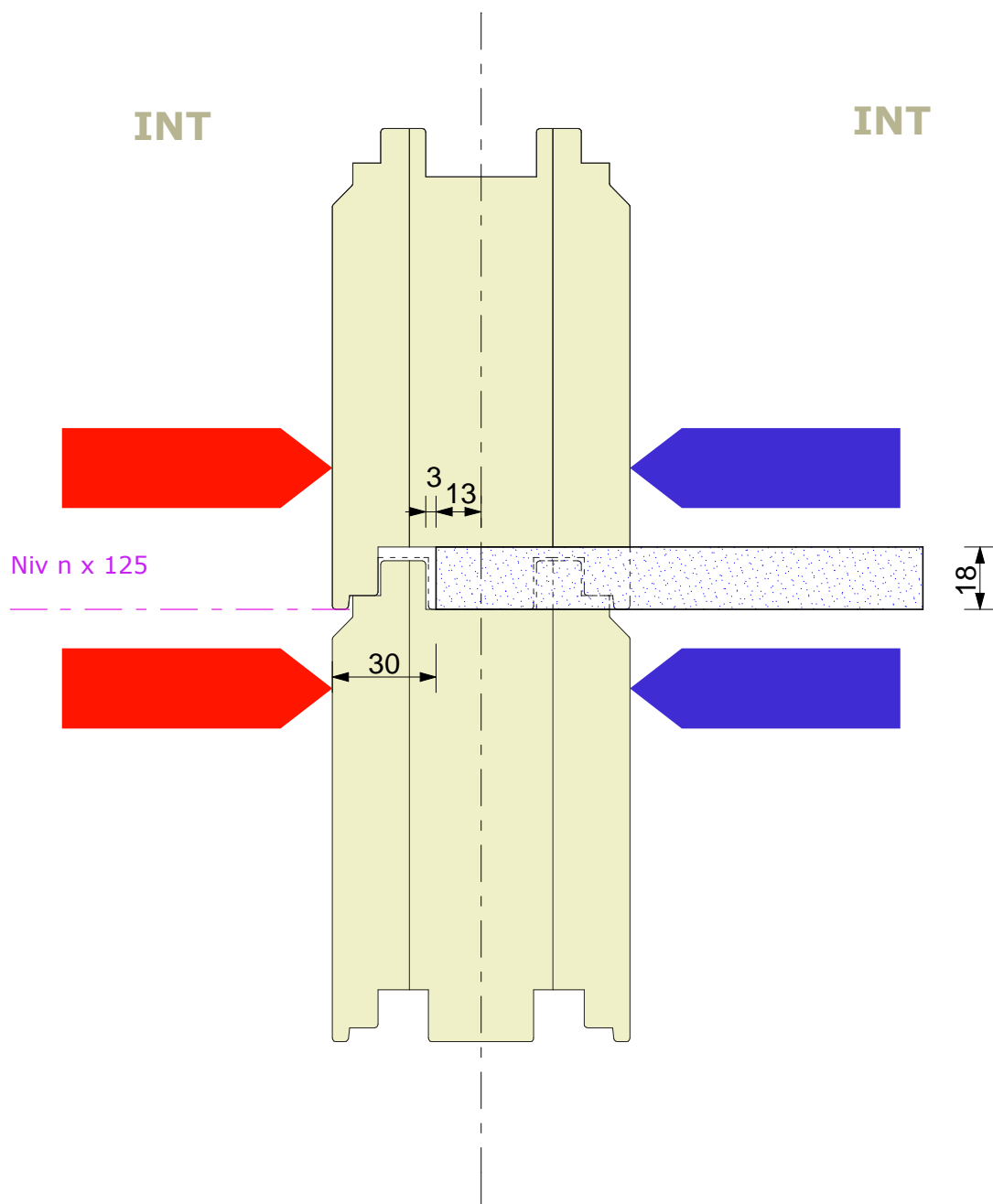
Modifié le:

- ././.
- ././.
- ././.
- ././.

éch: 1/2

CAS 3

Murs intérieurs



PASSAGE PLANCHER CAS 3 - MURS INTERIEURS

Description:

Détail pour le réglage des planchers sur les murs intérieurs avec arrêt de plancher.

B.03.03

éch: 1/2

Date de création:

- 04/10/2004

Modifié le:

- ././.
- ././.
- ././.
- ././.