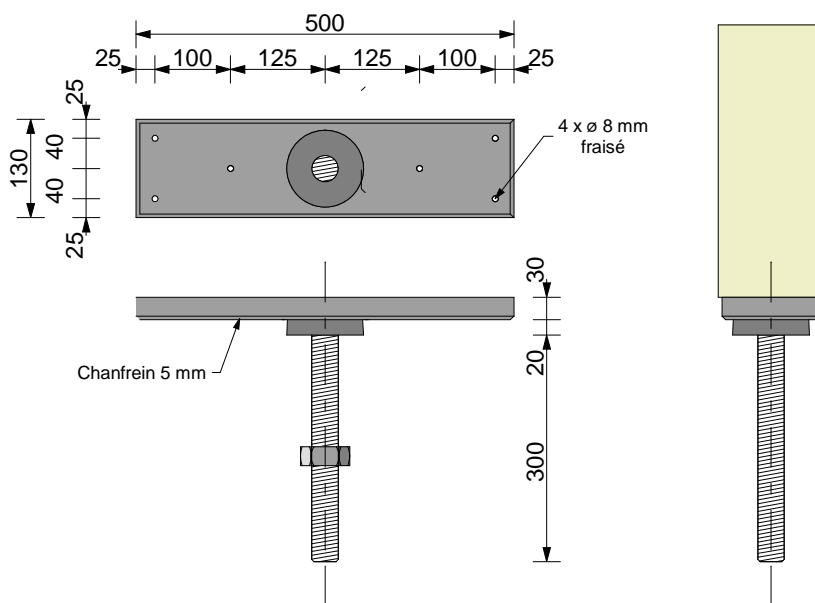


**COIFFE :**  
Noir DIN 2440  $\varnothing$  114.3 / 5 mm

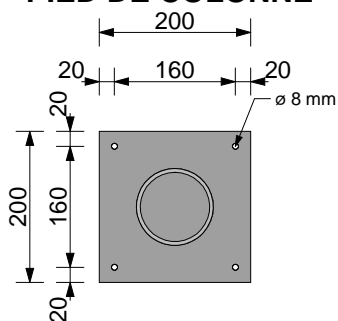
**COLONNE :**  
Noir DIN 2440  $\varnothing$  101.6 / 5 mm

**TETE DE COLONNE**



Exemple de calcul de la longueur nécessaire du plateau/  
10 Tonnes  $\Rightarrow$   $10000 / 25 = 400 \text{ cm}^2$  ( $R_{comp} = 25 \text{ kg/cm}^2$ )  
 $400 / 13 = 31 \text{ cm}$  de longueur nécessaire (largeur = 13 cm)

**PIED DE COLONNE**



COLONNE METALLIQUE AVEC APPUI REGLABLE : type 1

Description:

..

**F.01.01**

éch: 1/10

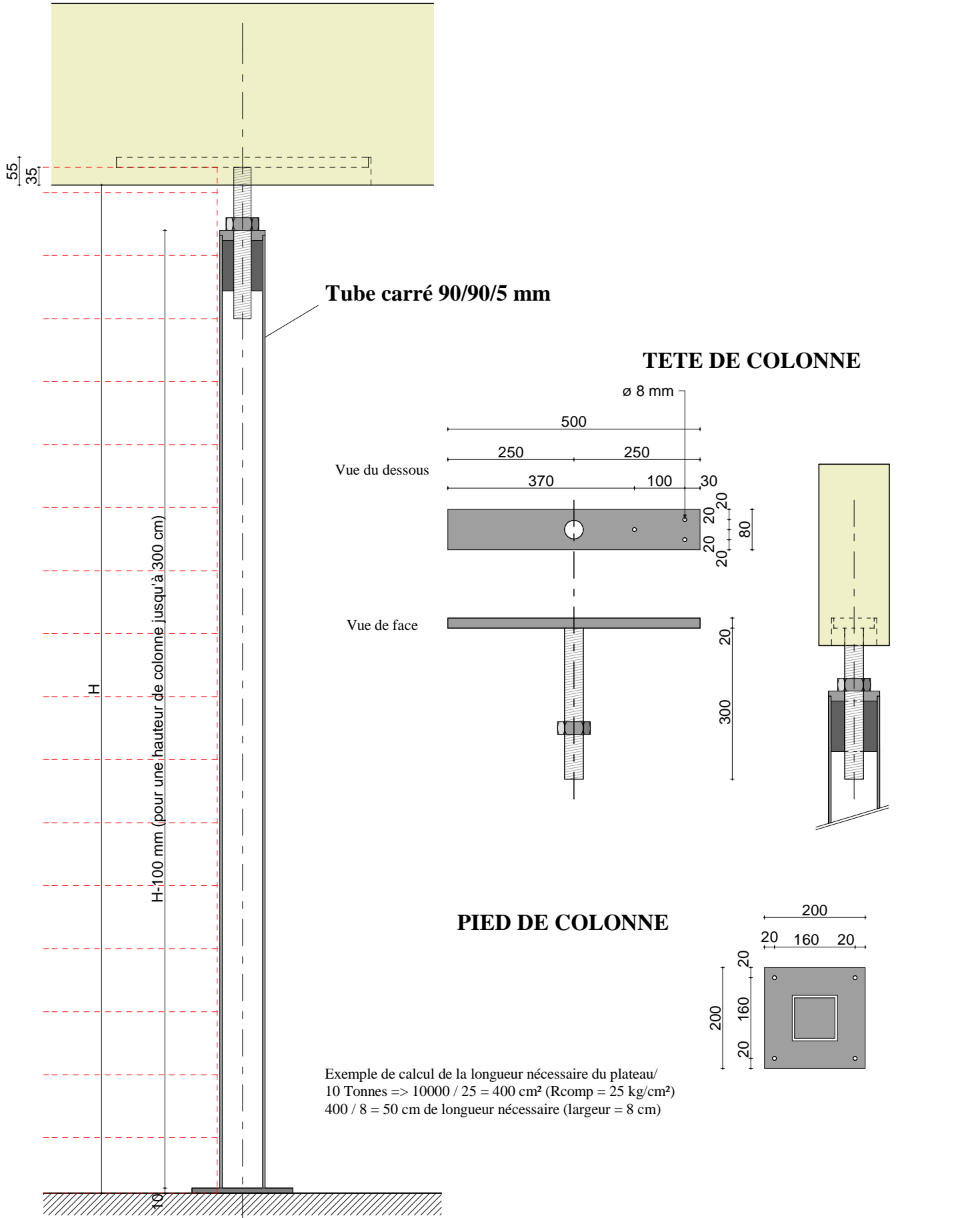
Date de création:

- 11/07/2008

Modifié le:

- ..../..  
- ..../..  
- ..../..  
- ..../..





**COLONNE METALLIQUE AVEC APPUI REGLABLE : type 3**

Description:  
 Colonne réglable carrée en about de mur.  
 Pas de coiffe. plateau encasté dans rainure du LC.

**F.01.03**

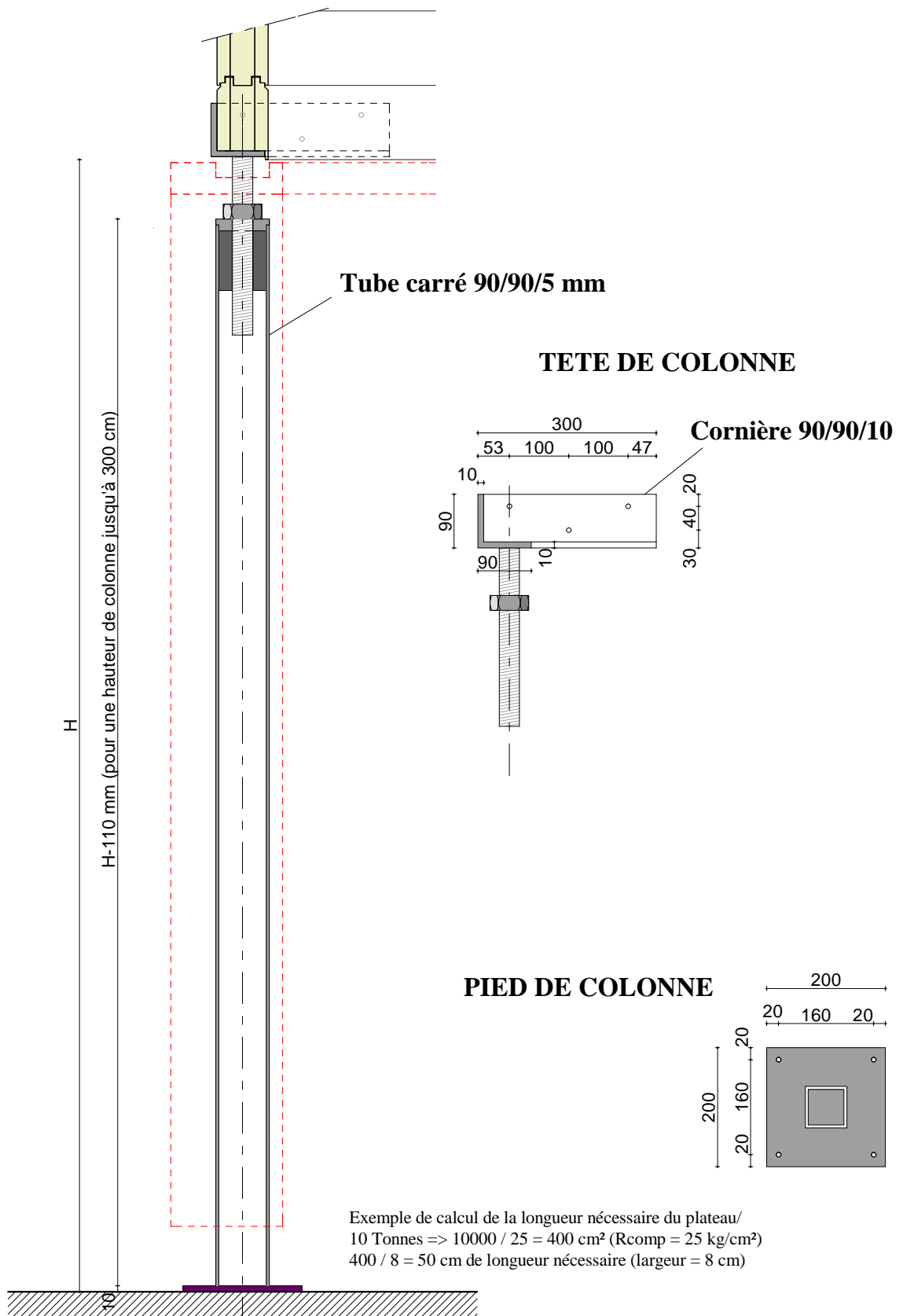
éch: 1/10

Date de création:

- 28/08/2008

Modifié le:

- ./././.  
 - ./././.  
 - ./././.  
 - ./././.



**COLONNE METALLIQUE AVEC APPUI REGLABLE : type 4**

**Description:**  
 Colonne réglable carrée en coin intégrée dans l'encadrement du châssis.  
 Réglage par l'extérieur.

**F.01.04**

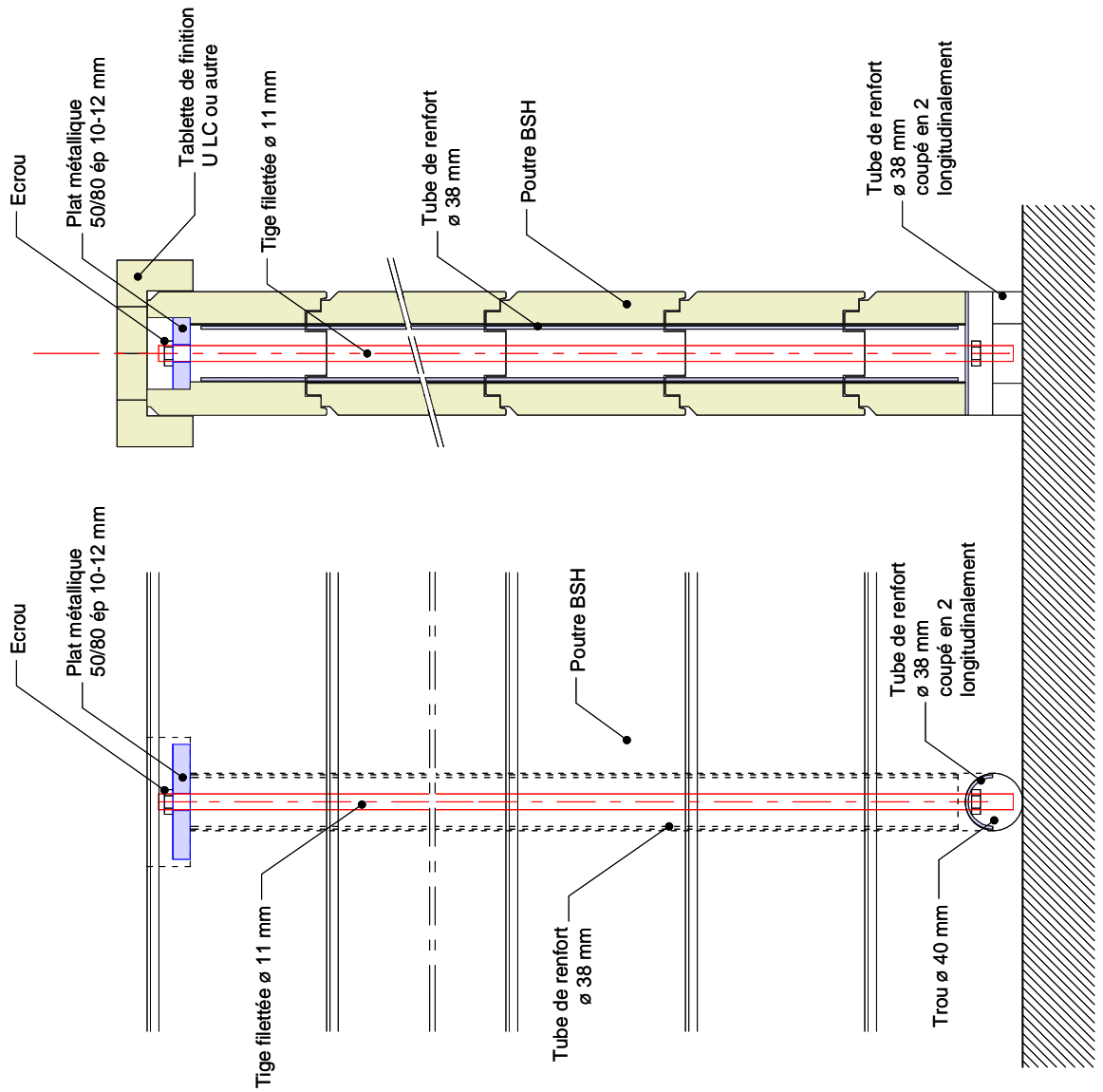
éch: 1/10

Date de création:

- 28/08/2008

Modifié le:

- .././..  
 - .././..  
 - .././..  
 - .././..



## Tige de compression

### Description:

Tige de compression servant au tassement de mur bas (faible hauteur)  
n'ayant pas de charge réelle

**F.02.01**

éch: 1/5

Date de création:

- 31/08/2001

Modifié le:

- 09/09/2003

- .././..

- .././..

- .././..

